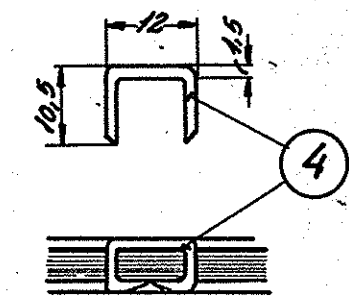
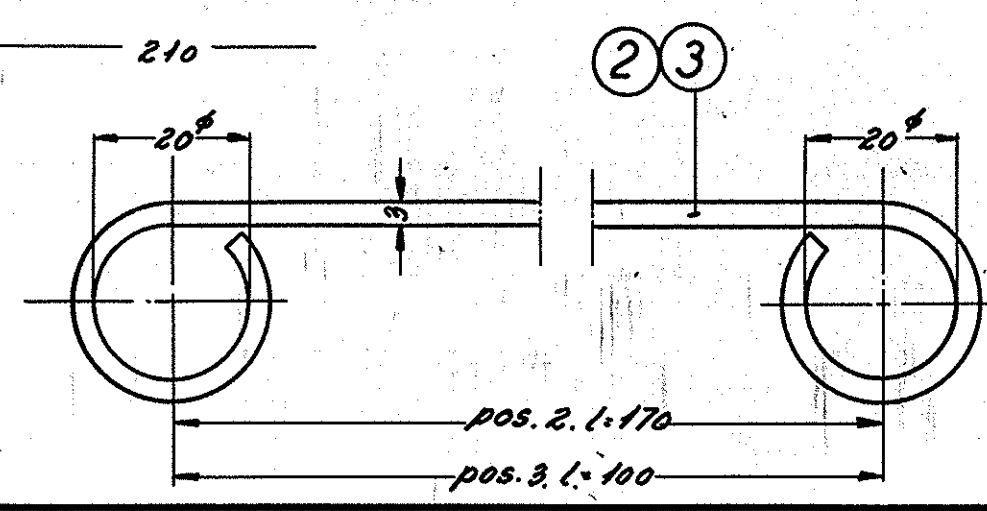
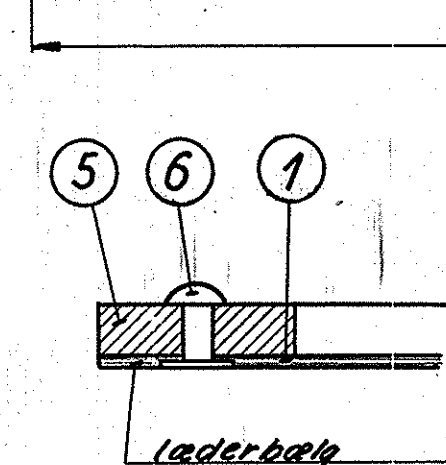


10 stk. 10,5" opm. ell. pos. 5
6 stk. 4,5" opm. ell. pos. 6

snit a-a



2 stk. krømpar i hver vultside



80	læderskive	3/4"	8	lj. st.	magasin		
80	skruer m. seksk. tv.	3/8" 49. x 25	7	st. 34	magasin		
48	remmenille	4φ = 46	6	kobber	magasin		
8	ramme	360 x 210 = 6	5	st. 00	lj. 26 x 6 x 8400		
48	krømpar		4	kobber	magasin		
8	afstuning	3φ = 220	3	st. 00	3φ = 4800	} købes 2573	
16	afstuning	3φ = 290	2	st. 00	3φ = 4800		
4	lederbælge	2mm. læder	1	2mm. læder	købes		
Stk.	Belegnings		Pos.	Materiale	Model nr. eller materiale størrelse	nr	hardig
Tegn.	J.P.-S.B. L.B.	Rev.	110.	J.L.	Hålelok: 1:1, 1:25		
Kalk.	7/21/57	Norm.					
Dato		Revisje		Indeks			
Inventar				Stykkeliste nr.			
Diesel-el. 400 hk. rangertraktor.				17941			
Tegningens benævnelse				Tegningens nummer			
Arrangement af harmonika for banemotor.				307 L - 21.570			
Indeks:							